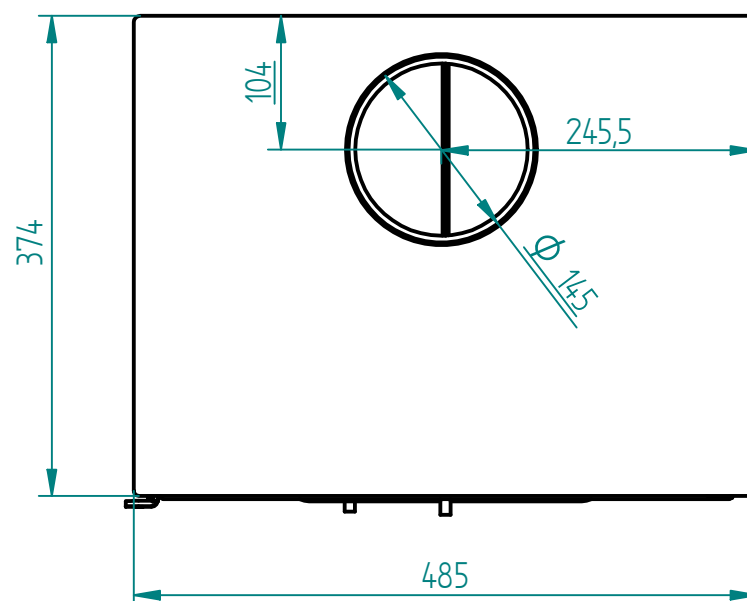


**ESTUFA DE LEÑA
MODELO CH-0S**



CARACTERÍSTICAS TÉCNICAS

- Potencia Calorífica: 8,5 KW
- Rendimiento: 75 %
- Emisiones CO: 0,30 %
- Consumo: 3,70 kg/h
- Equipo Elaborado en Acero hasta 4 mm
- Puertas con Cordón Vitrocerámico
- Equipo con Puerta y Parrilla de Fundición
- Pintura Anticalórica: 600 °
- Cristal Vitrocerámico: 750 °C
- Salida de Humos Superior Macho: Ø 150 mm
- Regulación de Aire Primario
- Regulación de Aire Secundario.
- Sistema de Cristal-Limpio
- Combustible: Leña
- Tamaño de Tronco: 50 cm
- Boca de Entrada Leña: 390 x 255 mm
- Profundidad Cámara de Combustión: 345 mm
- **Dimensiones: 770 x 485 x 374 mm. (Alto/Ancho/Fondo)**
- Volumen Calefacción: 238 m³
- Peso: 51 kg.