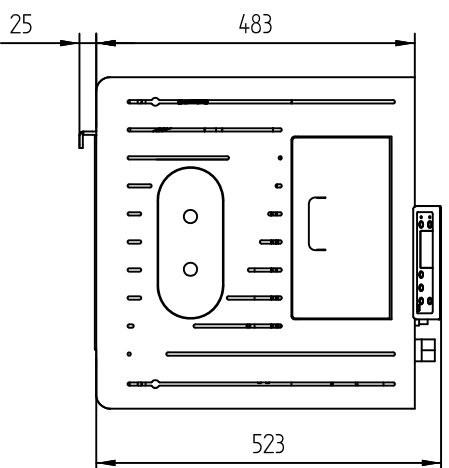


BP-500HK

Termoestufa de pellet de madera



Características Técnicas:

- Potencia térmica total: 15,65 kw - 5,14 kw
- Potencia nominal útil: 14,00 kw - 4,83 kw
- Potencia cedida al agua: 12,10 kw - 3,64 kw
- Rendimiento: 90,17 % - 93,97 %
- Emisiones: 0,016 % - 0,011 %
- Consumo: 3,35 kg - 1,10 kg
- Equipo elaborado en acero de hasta 5 mm
- Puerta con cordón vitrocerámico
- Interior pintado en pintura anticorrosiva de 800°
- Revestimiento pintado en pintura epoxi
- Cristal vitrocerámico serigrafado de 750°
- Salida de humos: macho 80 mm
- Entrada aire primario: 50 mm
- Sistema de cristal limpio
- Interior en acero
- Combustible: Pellet de madera
- Volumen de la tolva de 32 litros
- Volumen de la cámara de agua de 23 litros
- Conexión de toma de entrada y salida macho 1"
- Encendido automático
- Volumen calefactable: 380 m³
- Dimensiones: 939 x 503 x 483
- Peso: 135 kg
- Incorpora:
 - Bomba circuladora con purgador automático
 - Válvula de sobrepresión a 3 bar
 - Llave de vaciado
 - Purgador automático
 - Vaso de expansión de 7 litros