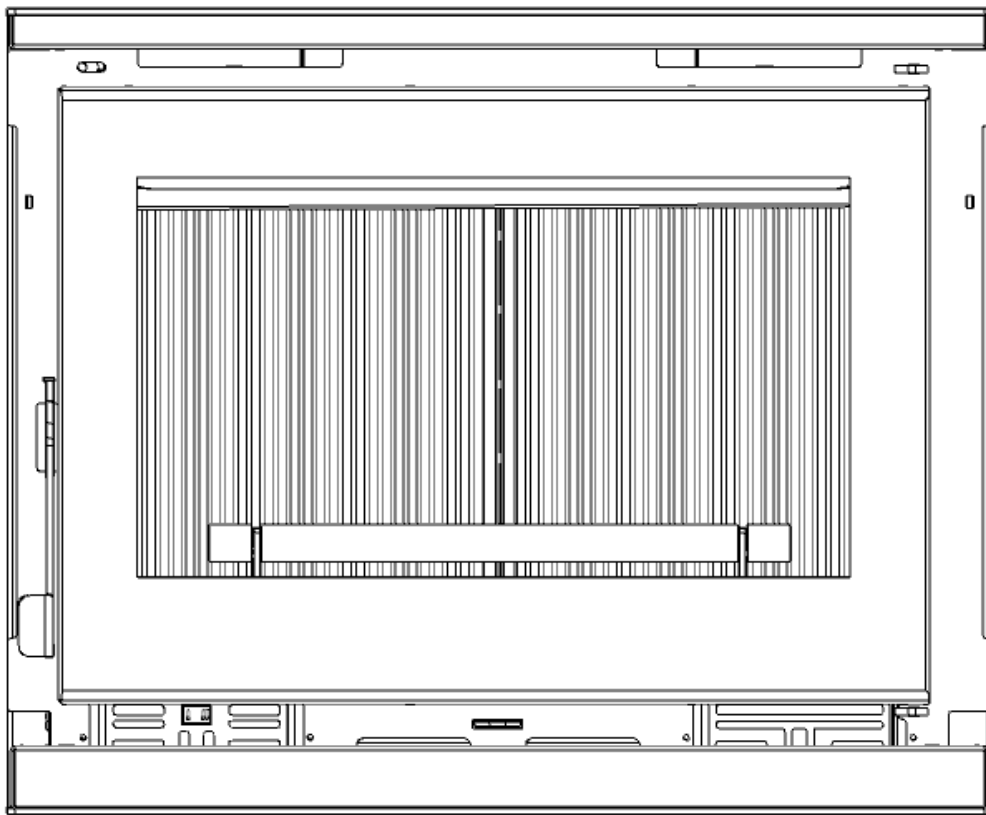




MANUAL DE INSTALACION, USO Y MANTENIMIENTO



ESTUFA METÁLICA DE LEÑA

Modelo: M170 // M173

ÍNDICE

- 1. CERTIFICACIÓN CE**
- 2. NORMAS DE SEGURIDAD**
- 3. PARTES DEL APARATO.**
- 4. INSTRUCCIONES DE INSTALACIÓN**
- 5. COMBUSTIBLE**
- 6. FUNCIONAMIENTO. PRIMER USO DEL EQUIPO.**
- 7. MANTENIMIENTO.**
- 8. GARANTÍA.**
- 9. MEDIDAS Y CARACTERÍSTICAS TÉCNICAS.**

Estimado cliente, le felicitamos por la compra de este Insertable Metálico de Leña FM. Antes de proceder a su instalación le recomendamos lea con atención las presentes instrucciones con el fin de conocer la adecuada instalación y manejo del equipo.

1. CERTIFICACIÓN CE

DECLARACIÓN CE DE CONFORMIDAD



Fabricante: FM CALEFACCION S.L. B-14.343.594

Dirección: Ctra. de Rute km 2,7 – 14900 Lucena (Córdoba) ESPAÑA

Producto: Estufa de Fundición de leña

Modelo: M-170 / M-173

B-14.343.594 declara que el mencionado producto cumple con las normativas de abajo sobre seguridad y confort:

- UNE-EN 13229:2002/A1:2003/A2:2005/AC:2006/AC:2007 Aparatos insertables que utilizan combustibles sólidos

- Directiva europea de Seguridad General de productos 2001/95/EC

- Directiva europea sobre restricción del uso de sustancias peligrosas 2002/95/EC



B-14.343.594

Sello representación de la empresa

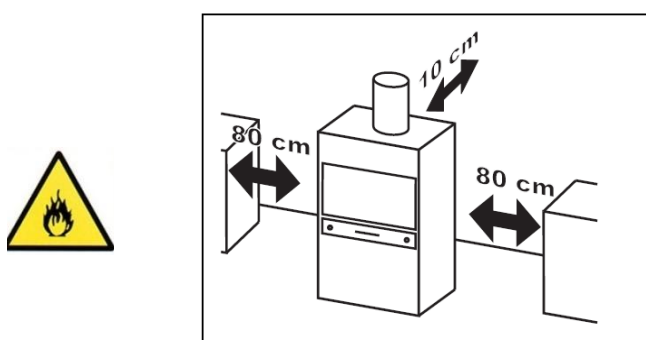
2. NORMAS DE SEGURIDAD

Existen ciertos riesgos que hay que tener en cuenta a la hora de hacer funcionar su equipo de combustibles sólidos, sea cual sea la marca. Estos riesgos pueden minimizarse si se siguen las instrucciones y recomendaciones que damos en este manual.

A continuación facilitamos una serie de normas y consejos:

1.- Durante el primer encendido, a diferencia de otros fabricantes, no se generan humos. No obstante, **se recomienda ventilar la habitación. No caliente excesivamente y durante un tiempo prolongado su insertable, en este primer encendido.**

2.- Mantenga alejado cualquier material combustible (muebles, cortinas, ropas, etc.,) y paredes combustibles, a la distancia mínima de seguridad de 0,80 m.



3.- Las cenizas deberán vaciarse en un recipiente metálico y sacarse inmediatamente de la casa.

4.- No debe utilizar jamás combustibles líquidos para encender su estufa. Mantenga alejado cualquier tipo de líquido inflamable (Gasolina, petróleo, alcohol, etc.,)

5.- Hacer inspecciones periódicas de la chimenea y limpiarla cada vez que sea necesario.

6.- No situar el aparato cerca de paredes combustibles.

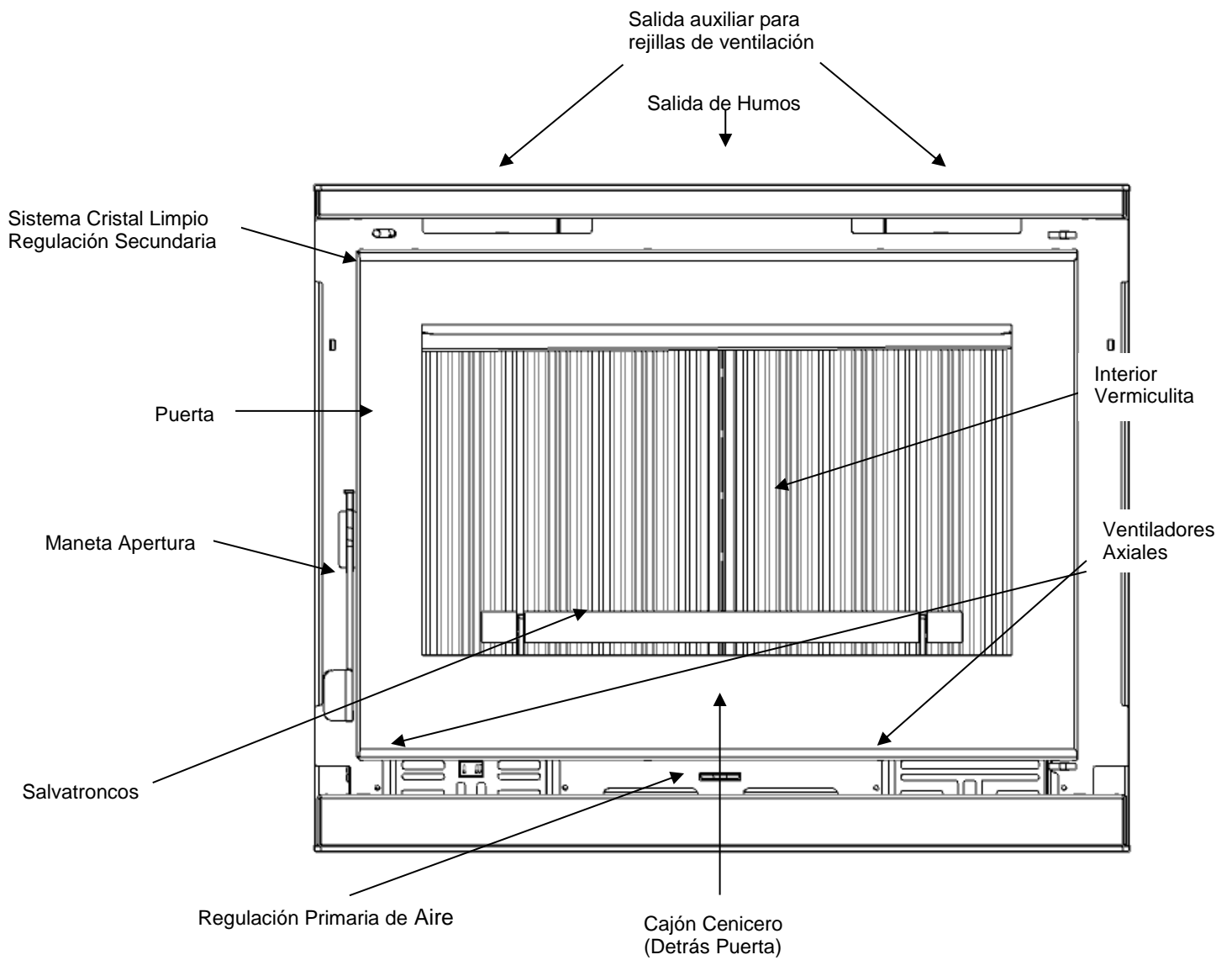
Advertencia

Los aparatos a leña se calientan durante el funcionamiento. En consecuencia, hay que actuar con precaución y mantenerse alejado, especialmente evite la cercanía de los niños, ancianos u otras personas que requieran de especial atención así como mascotas, mientras que el aparato este encendido.

Asegúrese que los niños u otras personas no familiarizadas con el funcionamiento del aparato sean supervisados por personas responsables cuando se acerquen a él. Para la protección de quemaduras y para proteger el acercamiento de niños o personas que no deban entrar en contacto con el aparato coloque un cortafuegos, salvachispas o separador

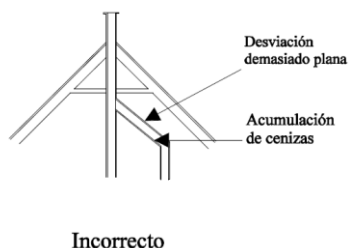
Se Recomienda el uso de guantes ignífugos para manipular el aparato.

3. PARTES IDENTIFICATIVAS DEL APARATO

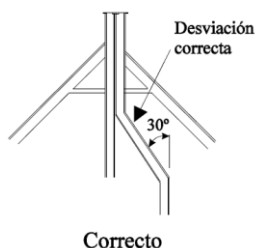


4. INSTRUCCIONES DE INSTALACION

- La instalación de este insertable debe de ser realizada por un profesional cualificado.
- Debe de ser instalada en un local bien ventilado. Recomendamos que haya por lo menos una ventana que se pueda abrir, en la habitación donde estará instalado el equipo.
- La instalación debe de ser lo más vertical posible, evitando la utilización de codos y desviaciones. En caso de que la instalación se realice sólo con tubos deberá tener 4 metros lineales como mínimo. Los tubos deben de ir sellados con una masilla refractaria con el fin de evitar que el hollín caiga por las juntas (véase figuras).

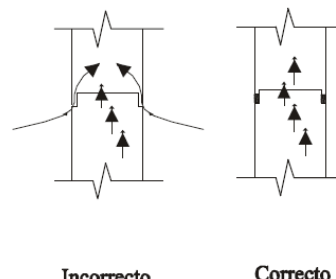


Incorrecto



Correcto

Figura 1



Correcto

Figura 2

- Para probar la estanqueidad de la chimenea, se recomienda tapar la salida en el tejado e introducir papeles o paja húmeda, prenderla y observar si existen fugas por las juntas de los tubos. Es muy importante que la chimenea sobrepase un metro la parte más alta de la casa. Si se necesita aumentar el tiro, se deberá elevar la altura de la chimenea. Las chimeneas exteriores metálicas deberán construirse con tubos de doble pared, calorificados especiales para combustibles sólidos (véase figuras).

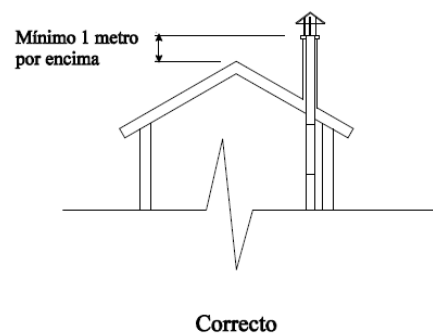
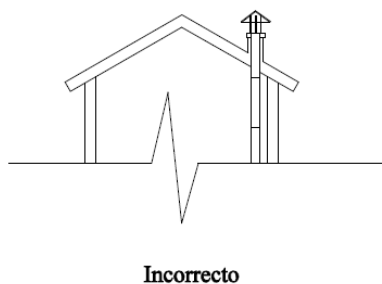
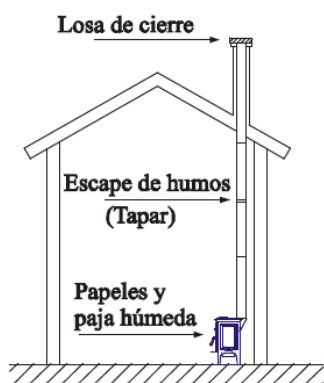
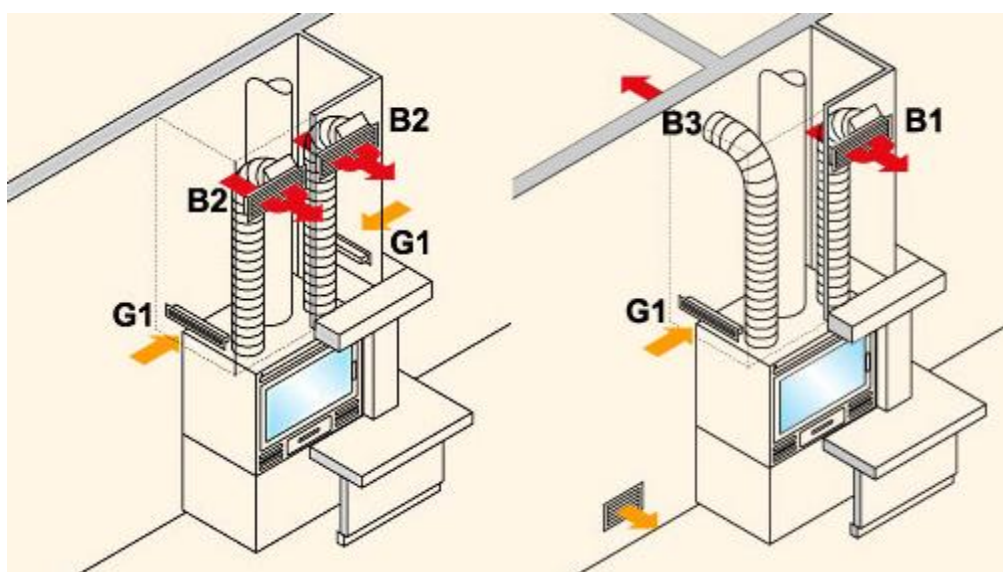


Figura 3

- Es necesario tener previsto la accesibilidad para la limpieza del aparato, del conducto de humos y de la chimenea. Si piensa utilizar el aparato cerca de una pared no inflamable, le aconsejamos dejar una distancia mínima para facilitar las operaciones de limpieza.
- El aparato debe de instalarse en suelos que tengan una capacidad portante adecuada. Si la construcción ya existente no cumple este requisito previo, deben de adoptarse las medidas adecuadas.
- **Advertencia:** el ajuste incorrecto, la instalación, el servicio o mantenimiento inadecuados del aparato puede provocar daños a bienes o personas. Por esta razón rogamos lean este manual detenidamente antes de la puesta en marcha del aparato.

- Los insertables están predispuestos para la conexión de dos salidas adicionales de ventilación. Para ello deberemos realizar los siguientes pasos:
 - a) Quitar las tapas de cierre de las bocas de salida de aire situadas en la tapa superior.
 - b) Fijar las boquillas o collarines de conexión, en el hueco o huecos resultantes.
 - c) Realizar la perforación en las paredes o en la campana existente, para que puedan pasar y aplicarse los tubos flexibles (ignífugos) de diámetro 12cm, con sus bocas correspondientes, y posteriormente colocar en la pared rejillas de aireación.
 - d) Fijar los tubos mediante abrazaderas metálicas a los collares y rejillas correspondientes. Cada tubo no deberá superar 3,5m. de longitud y deberá aislarse con materiales aislantes, para evitar ruido y dispersión de calor.
 - e) Las rejillas se tienen que posicionar a una altura no inferior a los 2 metros sobre el suelo para evitar que el aire caliente, al salir, impacte directamente a las personas.



5. COMBUSTIBLE

- Utilice como combustible leña seca (haya, abedul, carpe), procurando que no exceda de un 20 % el grado de humedad. Tenga en cuenta que una leña con un 50 – 60% de humedad no calienta, tiene una deficiente combustión, crea muchas impurezas, desprende vapor de agua en exceso y produce sedimentos excesivos en el aparato, cristal y conductos de humos. También puede utilizar briquetas de leña prensada.
- Encienda el fuego con pastillas existente para tal fin o con la ayuda de papel y leña de pequeñas dimensiones. No debe utilizar jamás combustibles líquidos para encender su aparato. Mantenga alejado cualquier tipo de líquido inflamable (Gasolina, petróleo, alcohol, etc.)
- No utilice como combustible basuras domésticas, materias plásticas o productos grasos que contaminen el medio ambiente y puedan provocar riesgos de incendios por obstrucción del conducto.

6. FUNCIONAMIENTO. PRIMER USO DEL EQUIPO.

- Antes de realizar el primer encendido, debe extraer todos aquellos accesorios que se encuentre en el interior del equipo.
- Es imprescindible que el primer encendido se realice lentamente.
- Cuando encienda su primer fuego, el aparato puede emitir algunos humos y gases, esto es normal debido a la evaporación de los componentes de la pintura y aceites usados para fabricar el equipo. **Se recomienda**, abra alguna ventana para ventilar la habitación.
- Para el proceso de encendido del equipo se recomienda utilizar papel, pastillas de encendido y pequeños palitos de leña. Una vez que el fuego comience a funcionar, agregar en la primera carga dos palos de 1 a 1,5 kg de peso. En este proceso de encendido los tiros de aire han de estar totalmente abiertos, y si fuese necesario también puede ayudarse, al comienzo, abriendo el cajón de las cenizas.
- Una vez que el fuego ha cobrado intensidad, regule la intensidad del fuego cerrando en mayor o menor medida la regulación de aire primario y el tiro de la chimenea.
- Para conseguir la potencia nominal ha de colocar una cantidad de leña aproximada de 4,00 kg de peso, en intervalos de 1 hora. No se debe recargar el aparato hasta que no se haya consumido la carga anterior y sólo quede la reserva de brasas.
- El cajón cenicero, situado en el interior y tras la puerta, sirve para retirar las cenizas. Vaciarlo a menudo sin esperar que se llene demasiado para evitar que se estropee la parrilla, tenga cuidado con la ceniza; hasta 24 horas después puede seguir estando caliente.
- Mantener alejados a los niños durante el funcionamiento, con el fin de evitar quemaduras.
- En el caso de sobrecalentamiento, cierre los tiros de aire para reducir la intensidad del fuego.
- En caso de mal funcionamiento, cierre los tiros y las regulaciones de aire, y consulte al fabricante.
- **Conexión de la Ventilación:** Los insertables están provistos de ventiladores axiales adecuados para mejorar la distribución del calor a través de la ventilación del ambiente de instalación o bien del ambiente adyacente. El encendido y la regulación de la ventilación, se realiza mediante el interruptor de tres posiciones situado en la parte inferior derecha. Estas tres posiciones tienen la siguiente función:

Posición 0: Posición de apagado. Los ventiladores permanecerán apagados, siempre y cuando el termostato de seguridad, no detecte una temperatura que pueda dañar los ventiladores. El termostato de seguridad pondrá en funcionamiento los ventiladores cuando en el canal de aire se alcance una temperatura entre 50°C - 55 °C de forma automática con el fin de proteger los ventiladores. Cuando el termostato de seguridad detecte una temperatura inferior a 50 °C, éste apagará automáticamente los ventiladores.

-Posición 1: Los ventiladores funcionan continuamente a velocidad lenta.

-Posición 2: Los ventiladores funcionan continuamente a velocidad rápida.

Conexión Eléctrica: En el insertable, por su parte lateral derecha encontraremos el cable eléctrico que se conecta a red. Es indispensable la correcta conexión a la instalación de puesta a tierra.

De la instalación del aparato deberá ocuparse personal cualificado y autorizado, conforme a las normas vigentes.

7. MANTENIMIENTO

- Para prevenir la formación de creosota (hollín): Mantener el aparato con el control de aire primario abierto completamente durante 30 minutos diariamente para quemar la creosota depositada en el interior de la estufa y del sistema de evacuación. El tubo conector de chimenea debe ser inspeccionado al menos mensualmente durante la estación de uso de la estufa para determinar si se ha producido la formación de creosota. Si el cristal se ensucia con frecuencia, el rango de temperatura de combustión es bajo; esto le indica el riesgo de formación de creosota.
- La creosota acumulada debe ser eliminada con un cepillo deshollinador o limpiador específico diseñado para este uso. Por esto es recomendable que antes de cada estación de uso se haga una inspección profesional de todo el sistema, limpiarlo y repararlo, si fuera necesario.
- En caso de incendio en la chimenea, si puede, cierre los tiros de aire y contacte inmediatamente con las autoridades.
- Cualquier pieza de repuesto que necesite tiene que ser recomendada por el fabricante.

8. GARANTÍA

La garantía de este aparato será según la ley, 23/2003 del 10 de julio, de 24 meses a partir de la fecha de la factura de compra. Dicha garantía será válida solo presentando la factura de compra.

La garantía no cubre los daños de cristal, manetas, pomos de regulación, junta de fibra en puertas, o daños imputables a una incorrecta instalación, mantenimiento o reparación inadecuada, así como usos indebidos del aparato.

9. MEDIDAS Y CARACTERÍSTICAS TÉCNICAS.

10.

M-170 / M-173

Altura	555 mm
Ancho	678 mm
Profundidad	497mm
Peso	120 kg
Salidas de humos	150 mm
Cuerpo en Acero	4 mm
Pintura anticorrosiva resistente a	800 °C
Troncos hasta	65 cm

Potencia calorífica nominal	12,5 kW
Rendimiento	71,00%
Emisión de CO	0,36%
Tiro en la chimenea para potencia nominal	10,6 Pa
Caudal másico de los humos	12,4 g/s
Temperatura de los humos	340°C
Distancia mínima a materiales combustible	80 cm
Superficie de calefacción (aprox.)	313m3

<p>15</p>  <p>UNE-EN 13240:2002/A2:2005/AC:2006/AC:2007</p>	<p>FM CALEFACCIÓN SL B-14,343,594 Ctra De Rute km, 2,7 14900 Lucena (Córdoba) España www.fmcalefaccion.com</p>
<p>ESTUFA DE LEÑA M-170 / M-173 ESTUFA METÁLICA PARA COMBUSTIBLE SÓLIDO</p>	
Potencia Nominal	12,5
Rendimiento	71,00%
Emisión de CO al 13% O2	0,36%
Temperatura de los humos	262 °C
Distancia mínima a material combustibles	80 cm
Utilice sólo combustibles recomendados:	Leña y briquetas
Funcionamiento	Intermitente
Conducto	No compartido
<p>LEA Y SIGA LAS INSTRUCCIONES DE FUNCIONAMIENTO</p>	



FM CALEFACCION S.L.

B-14.343.594

Ctra. De Rute km, 2,7

14900 Lucena (Córdoba) España

www.fmcalefaccion.com